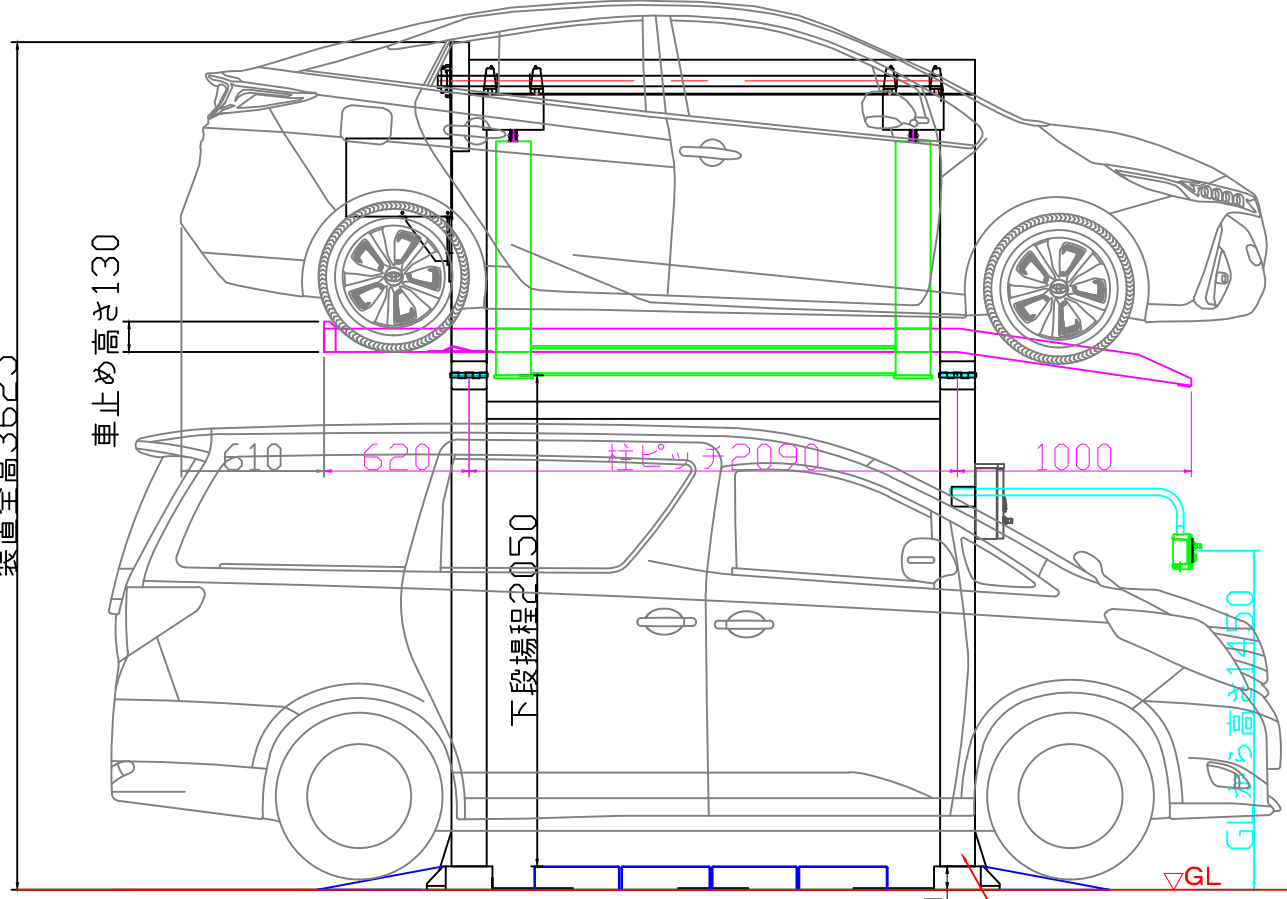
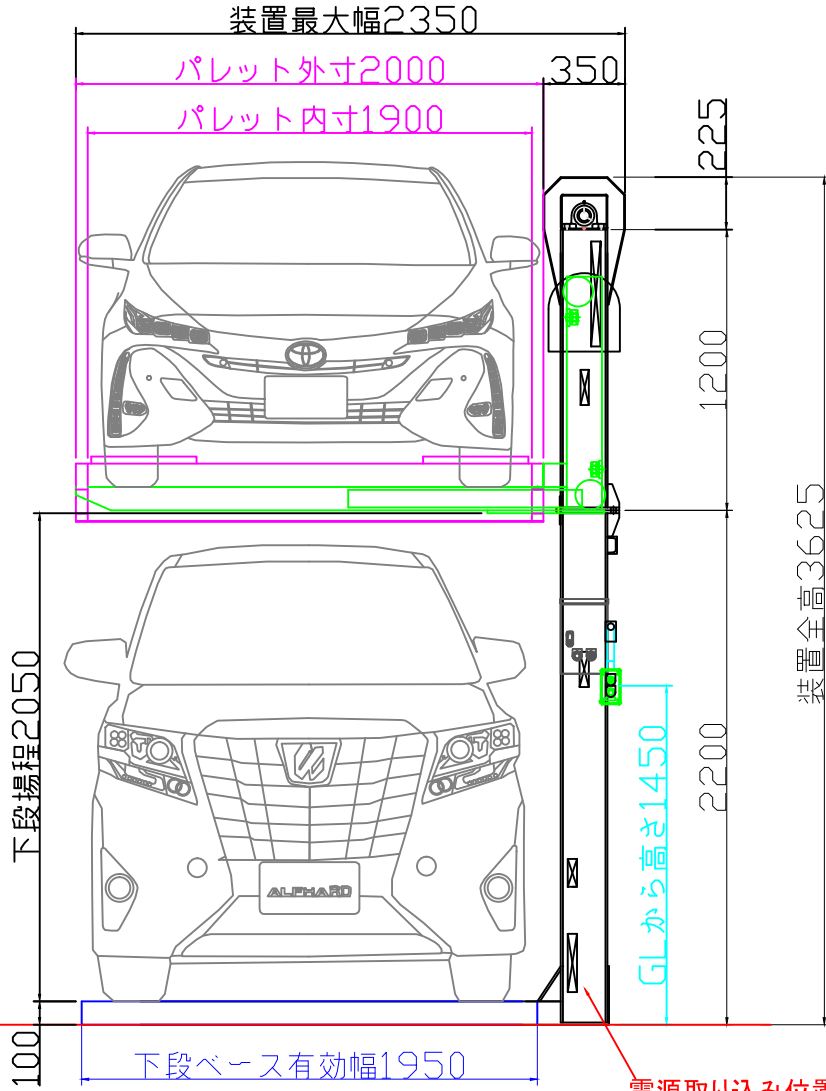


平面図



断面図



立面図

電源取り込み位置  
GLから約2m立ち上げ  
VA線 2sq-3C  
外部スイッチの場合ここから  
2m+取付位置まで配線必要

電源取り込み位置  
GLから約2m立ち上げ  
VA線 2sq-3C  
外部スイッチの場合ここから  
2m+取付位置まで配線必要

電源取り込み位置  
GLから約2m立ち上げ  
VA線 2sq-3C  
外部スイッチの場合ここから  
2m+取付位置まで配線必要

| 機械式立体駐車装置仕様 |                  |          |
|-------------|------------------|----------|
| 装置名         | HP-S16H 右柱据置     |          |
| 対象車種        | 最大車両長            | 5,000 mm |
|             | 最大車両幅            | 1,750 mm |
|             | 下最大車両高           | 1,950 mm |
|             | 上最大車両高           | ---- mm  |
|             | 上最大車両重量          | 1,600 kg |
| 電源          | 1次側 单相/200V(10A) |          |
|             | 50Hz 15A         |          |
| モーター        | 0.75Kw ブレーキ付き    |          |
|             | ギヤードモーター         |          |
| 作動時間        | 60Hz 約 80 秒      |          |
| 乗入方向        | 後進入庫             |          |
| 仕上げ         | 亜鉛メッキ            |          |
|             |                  |          |

※最大車両幅はドアミラーを含まない最大幅を示します。  
機械式駐車装置工事範囲  
ホームパーク24-S本体製作・亜鉛メッキ・据付(アンカーボルト打ち込み固定)  
同上、2次側電源接続、試運転、LS調整

※パレット亜鉛メッキにより歪みが生じます  
※上昇パレット柱反対は約25mm跳ね上がります。  
※GL奥行き勾配仕上げは、水勾配1.5%以下  
(1.5%以上は傾斜対応装置必要)  
※使用電源選択  
单相200V(10A) 单相100V(15A) 三相200V(4A)  
(全て単独配線)(当日電源線必要)

オプション  
無し  
※操作スイッチ  
・操作ポールスイッチ(オプション価格10,000円)  
(スイッチを延長して操作可能になるスイッチ 図面参照)

積載車両  
Volks Wargen 356 speedstar  
全長 : 3,910mm  
全幅 : 1,650mm  
全高 : 1,020mm  
重量 : 1,200kg?  
最低地上高 : 130mm

EUNOS ROADSTAR (参考車種) TOYOTA ALPHARD(参考)  
全長 : 3,970mm 全長 : 4,935mm  
全幅 : 1,675mm 全幅 : 1,850mm  
全高 : 1,235mm 全高 : 1,950mm  
重量 : 1,100kg 重量 : 2,200kg  
最低地上高 : 130mm 最低地上高 : 165mm